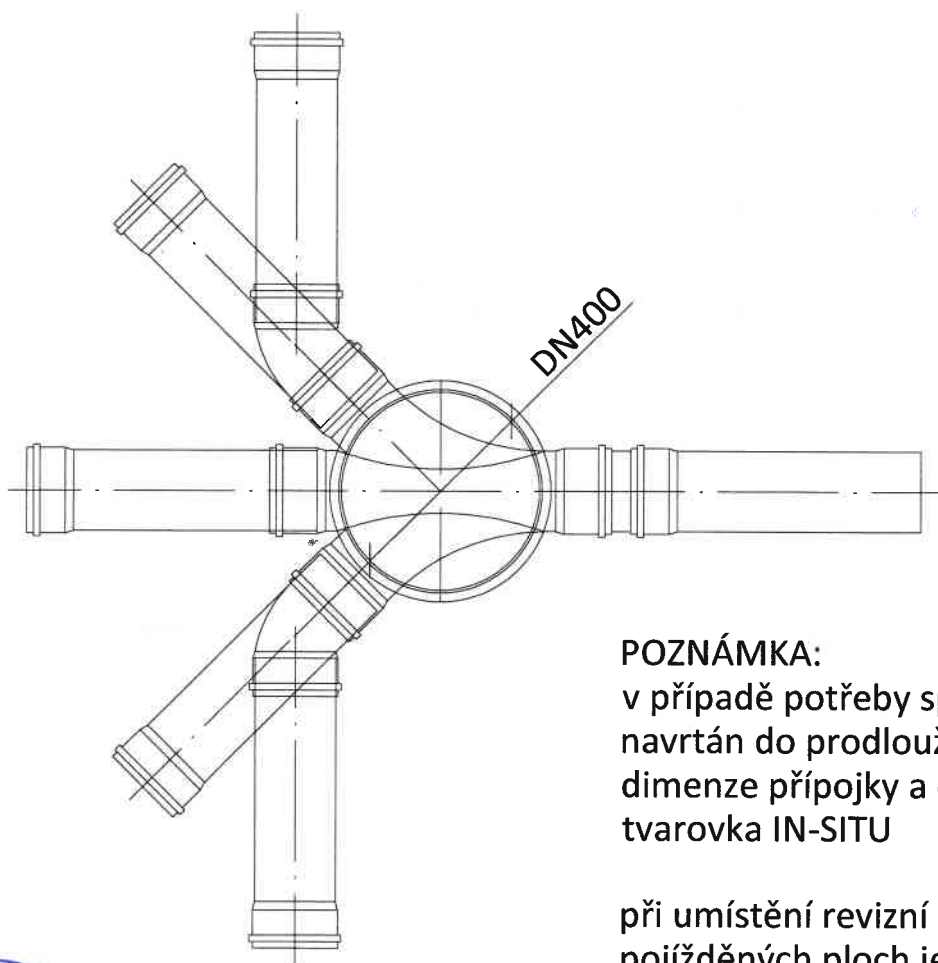


MOŽNOSTI NAPOJENÍ DO ŠACHTY DN400



POZNÁMKA:

v případě potřeby spadiště bude navrtán do prodloužení otvor dle dimenze přípojky a osazena tvarovka IN-SITU

při umístění revizní šachty do pojezděných ploch je nutné okolo poklopu vytvořit betonový roznášecí prstenc

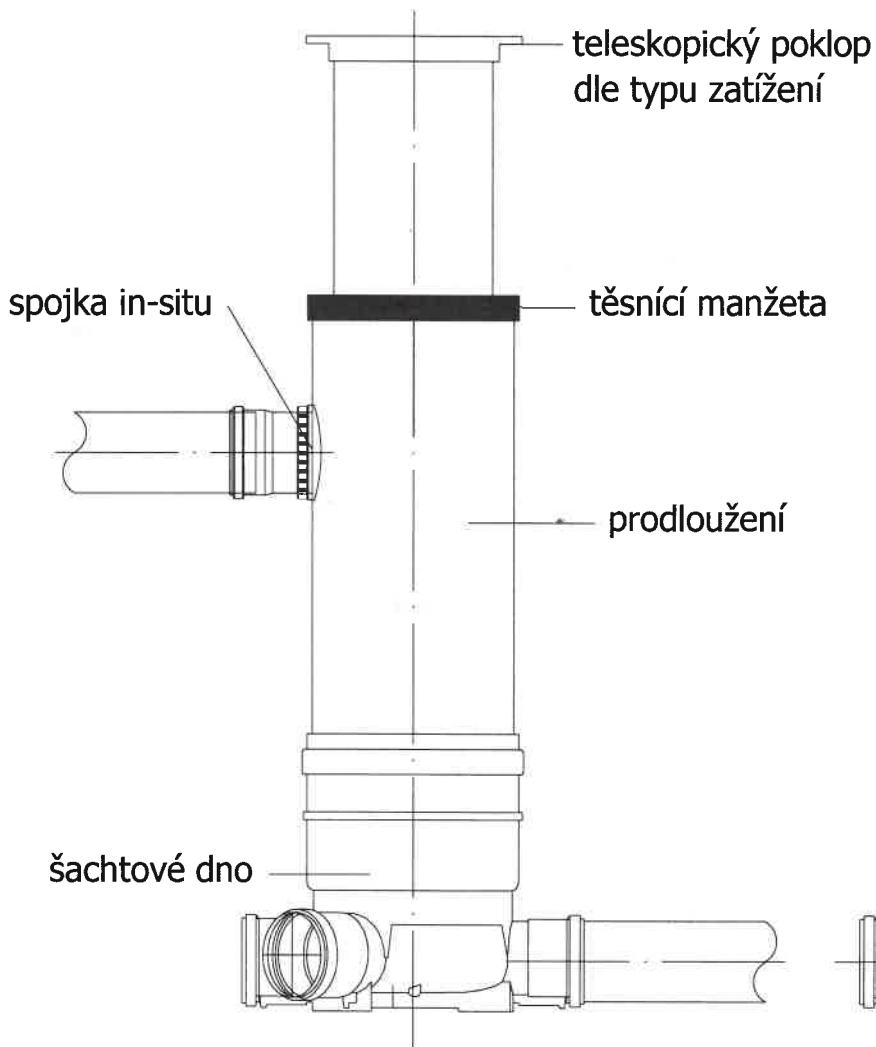


2

Zodpovědný projektant: Ing. Jan Falta	Vypracoval: Vojtěch Vican	Technická kontrola: Jan Šejnoha, DiS.	RECPROJEKT s.r.o. Fáblovka 404, Pardubice IČ 260 14 327, tel. 776 709 092 www.recprojekt.cz	
Kraj: Pardubický	Obec: Bítovany	Investor: Obec Bítovany, Bítovany 19, 538 51 Chrast		
BÍTOVANY KANALIZAČNÍ PŘÍPOJKY			Stupeň	DUR
			Datum	10/2022
			Formát	2A4
			Zakázk. číslo	1150.P2.22
VZOROVÁ REVIZNÍ ŠACHTA NA GRAVITAČNÍCH PŘÍPOJKÁCH			Měřítko: 1:15	Č. přílohy: D.1.1

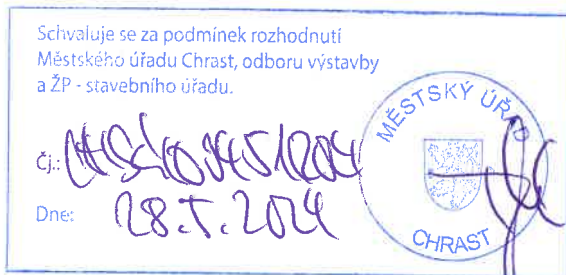
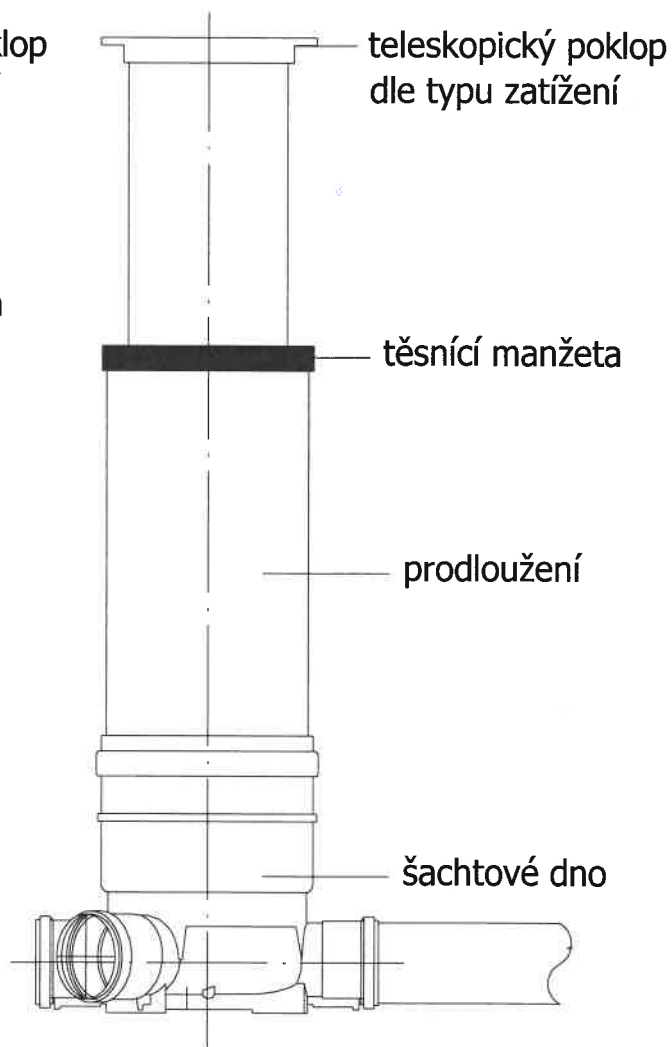
REVIZNÍ ŠACHTA DN 400

- spadišťová šachta
- s teleskopickým poklopem



REVIZNÍ ŠACHTA DN 400

- s teleskopickým poklopem



ŠACHTOVÉ DNO DN400

- přímé a sotočné napojení

